



КАТАЛОГ ПО НАРУЖНОЙ ОТДЕЛКЕ

**VOX**

### **VOX**

Дом. Здесь все начинается 4

### **KERRAFRONT**

Облицовка на многие годы. 6

### **SOLID SYSTEM**

Твердый, как кирпич и камень. 22

### **MAX-3 SYSTEM**

Решение, разработанное для экстремальных условий. 34

### **САЙДИНГ ВИНИЛОВЫЙ VIFRONT**

Практичность и эстетика. 42

### **СОФИТ INFRATOR**

Идеальное решение для подшивки карниза. 56





# ДОМ. ЗДЕСЬ ВСЕ НАЧИНАЕТСЯ

Мы верим, что настоящая свобода начинается там, где можно делать то, что ты любишь - свобода начинается дома! Поскольку домашняя обстановка оказывает огромное влияние на нашу жизнь, наша цель - непрерывное развитие и создание комплексных решений - от грамотно подобранных друг к другу продуктов для внутренней отделки стен, покрытий полов до продуктов высокого качества для отделки фасадов.

VOX основывается на идее Human Touch, в центре которой находится человек, его потребности и ценности. Поэтому наша продукция разрабатывается с использованием знаний из различных гуманитарных наук. Благодаря сотрудничеству партнеров VOX Capital Group, мы проектируем решения, чтобы помочь Вам создать по-настоящему Ваш интерьер, позволяя быть Вам самим собой, давая свободу и возможность реализовать свои желания и увлечения.


Продукция VOX представлена более чем в 50 странах мира, включая США, Австралию, Мексику, Турцию, Израиль, Алжир.











## **KERRAFRONT. ОБЛИЦОВКА НА МНОГИЕ ГОДЫ**

Kerrafront – это современные фасадные облицовочные панели, не требующие ухода во время использования. Инновационная технология Kerracore позволила соединить в одном продукте эстетику и функциональность.

Мы предлагаем 5 коллекций, которые позволяют воплотить в реальность любые желания, благодаря 4м доступным формам панелей и структурам, имитирующим разнообразные поверхности, такие как дерево и камень.







## ПРЕИМУЩЕСТВА

Kerrafront является невероятно долговечным и стойким к воздействию изменчивых погодных условий продуктом. Не выцветая и не деформируясь под воздействием солнечного света и температуры, он защищает интерьер здания и не допускает потерю тепла. Правильно установленная облицовка обеспечивает хорошую циркуляцию воздуха, предотвращая тем самым образование плесени и грибов.

Kerrafront обладает устойчивостью к смене температур, поэтому не трескается и не шелушится.





ВЫСОКОЕ  
КАЧЕСТВО



НОВЕЙШАЯ  
ТЕХНОЛОГИЯ



БЫСТРЫЙ  
МОНТАЖ



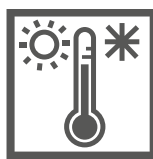
НЕ ТРЕБУЕТ  
ОБСЛУЖИВАНИЯ



ВЫСОКАЯ  
УДАРОПРОЧНОСТЬ



ВОДОНЕПРОНИЦАЕМОСТЬ



УСТОЙЧИВОСТЬ  
К ПОГОДНЫМ  
УСЛОВИЯМ



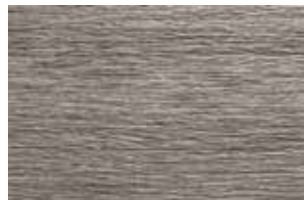
ОТОБРАЖЕНИЕ НАТУРАЛЬНЫХ  
МАТЕРИАЛОВ



## WOOD DESIGN



Graphite



Silver Grey



Golden Oak

## T-REX



Creme \*



Beige \*



Sand \*



Blue \*





# CLASSIC



Creme



Light Grey



Olive



Anthracite



White \*



Beige \*



Claystone \*



Grey \*



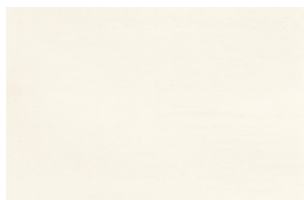
Quartz Grey \*

Цвет продукта может отличаться от представленного на фотографии

\* под заказ



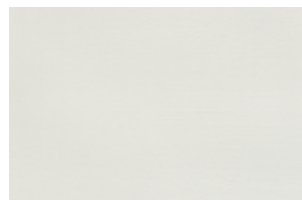
## TREND



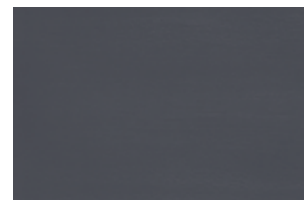
Soft Ivory



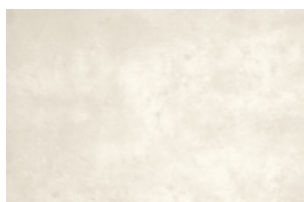
Soft Mastic \*



Soft Pearl Grey



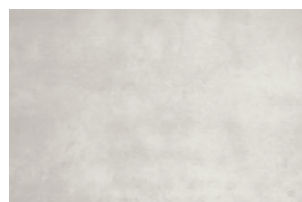
Soft Anthracite



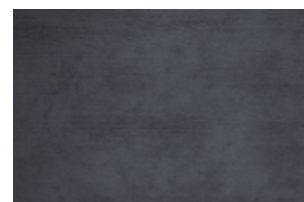
Stone Ivory



Stone Mastic



Stone Pearl Grey

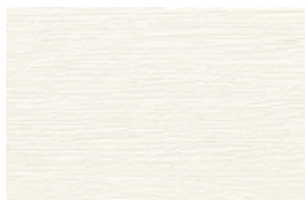


Stone Anthracite





## MODERN WOOD



White



Ivory



Beige



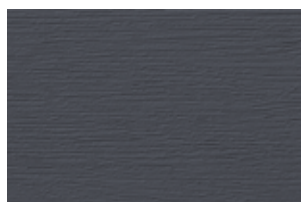
Claystone



Pearl Grey



Quartz Grey



Anthracite

# CONNEX SYSTEM

Система Connex – быстрое и эстетическое соединение без использования соединителей.

Соединение в системе Connex



Connex – это инновационная система быстрого и эстетически привлекательного соединения панелей по длине без дополнительных соединительных аксессуаров. Панели в системе Connex имеют длину 2,95 м. На каждом торце они оснащены специальными замками, благодаря которым монтаж выполняется легко и быстро и не требует дополнительных аксессуаров.

Соединения в системе Connex выглядят очень привлекательно и практически не заметны.

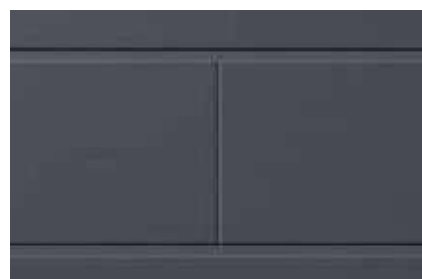
Соединение панелей в системе Connex FS-201



Соединение с помощью соединителя J-201



Соединение в системе Connex FS-301







# ТЕХНОЛОГИЯ KERRACORE

1

## НАРУЖНЫЙ СЛОЙ (ТВЕРДЫЙ ПВХ):

- устойчив к ударам и царапинам, является носителем цвета и уникальной структуры древесины
- специальные модификаторы в технологии Ultra-Therm и, так называемые, «холодные пигменты», используемые в процессе окрашивания верхнего слоя, гарантируют самую лучшую на рынке устойчивость к высоким температурам и стабильность цвета.

2

## ВНУТРЕННИЙ СЛОЙ (ВСПЕНЕННЫЙ ПВХ):

- имеет высокую плотность и однородность, в результате продукт имеет размерную стабильность и механическую прочность





# ЭЛЕМЕНТЫ СИСТЕМЫ

## FS-201

Панель одинарная  
 Длина 6 м или 2,95 м Coppex  
 Монтаж: горизонтальный



## FS-301

Панель одинарная  
 Длина 6 м или 2,95 м Coppex  
 Монтаж: горизонтальный / вертикальный



## FS-202

Панель двойная  
 Длина 6 м  
 Монтаж: горизонтальный / вертикальный



## FS-302

Панель двойная  
 Длина 6 м или 2,95 м Coppex  
 Монтаж: горизонтальный / вертикальный







	FS-201	FS-202	FS-301	FS-302
Modern Wood 2,95 m Connex				✓
Modern Wood 6 m				✓
Trend 2,95 m Connex			✓	
Wood Design 2,95 m Connex	✓			
Wood Design 6 m	✓			
Classic 2,95 m Connex	✓			
Classic 6 m	✓	✓		
T-Rex 6 m		✓		

### FS-211

Планка стартовая  
Длина 3м



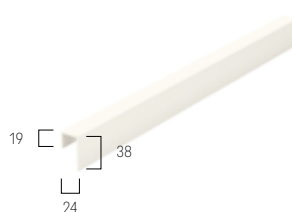
### FS-222

Угол универсальный  
(двухкомпонентный)  
Длина 3м



### FS-251

Планка универсальная  
Длина 3м



### J-201

Соединитель  
для FS-201



### FS-252

Финишная планка  
(двухкомпонентная)  
Длина 3м



### FS-261

U-планка универсальная  
(перфорированная)  
Длина 3м



### FS-262

Планка вентиляционная  
(двухкомпонентная)  
Длина 3м



### J-202

Соединитель  
для FS-202



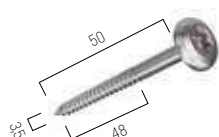
### FS-282

Соединительная планка  
Длина 3м



### INOX-UP3.5X35-TX15-A2

Винт монтажный



### J-302

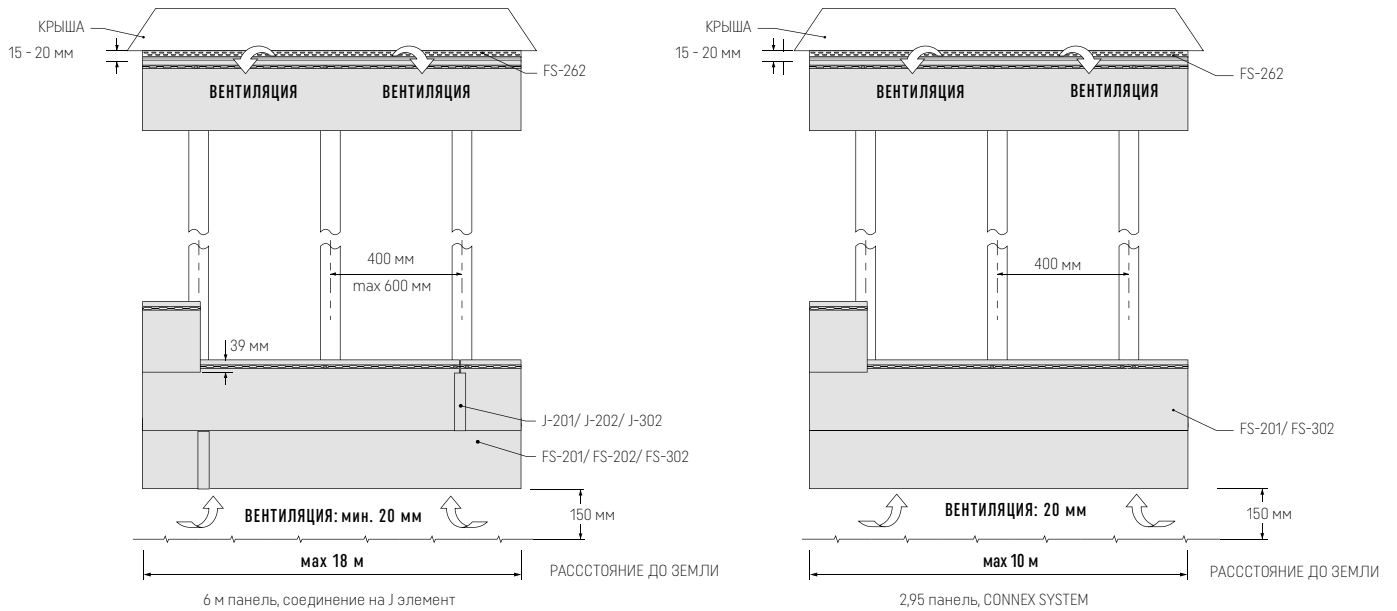
Соединитель  
для FS-302



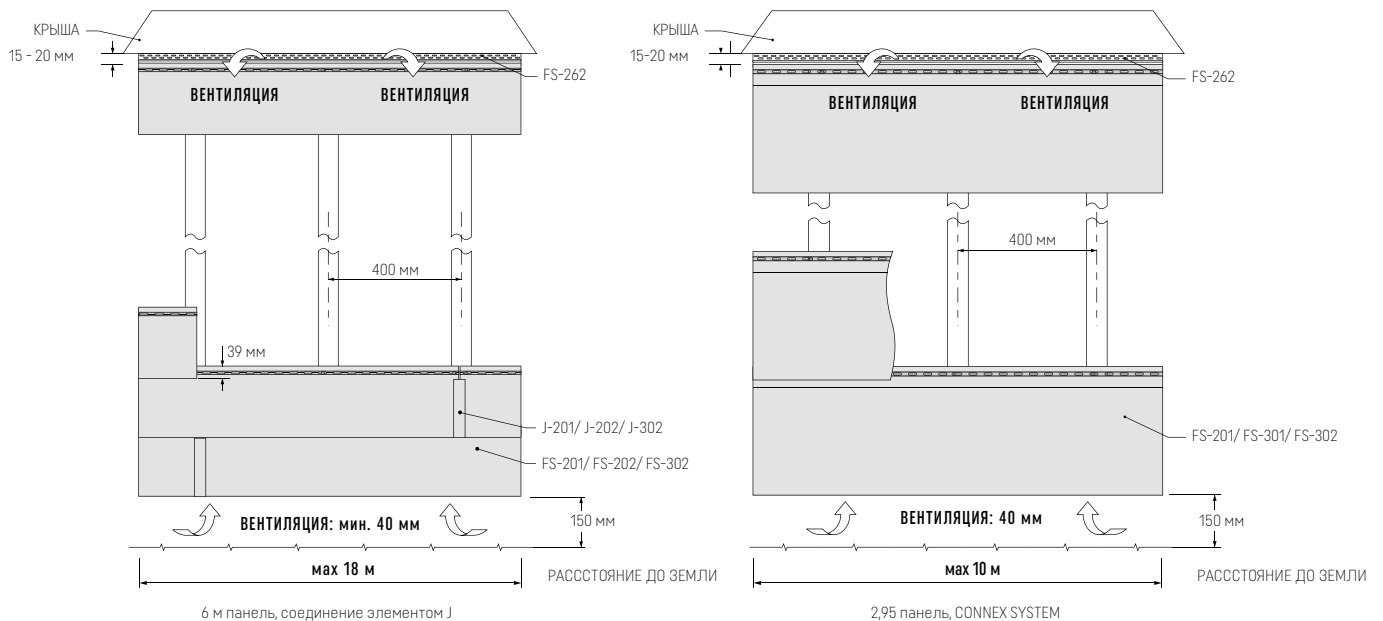
# ИНСТРУКЦИИ ПО МОНТАЖУ

## ГОРИЗОНТАЛЬНАЯ УСТАНОВКА

Горизонтальная установка – общие правила, FS-201/FS-202/FS-302, вентиляция = 20 мм  
Цветовая гамма: White, Creme, Beige, Claystone, Light Grey, Sand, Ivory, Pearl Grey.



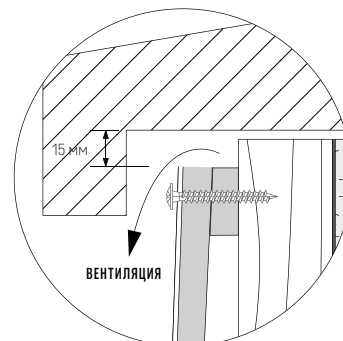
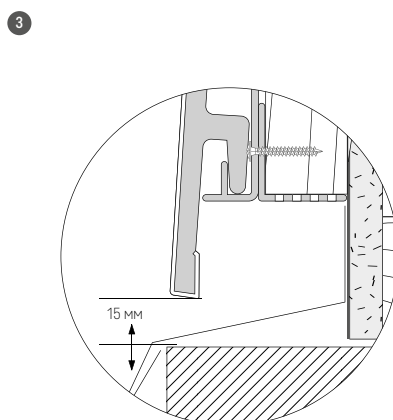
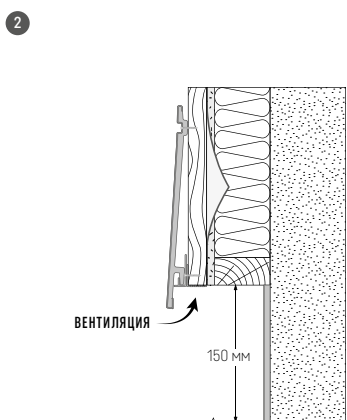
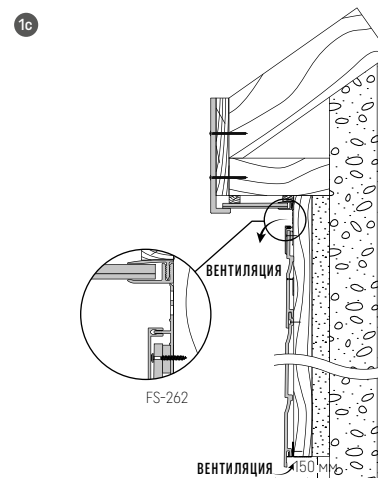
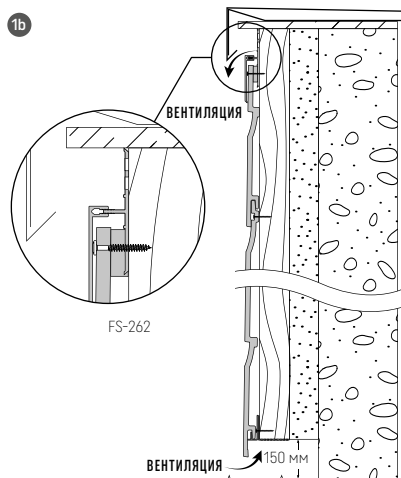
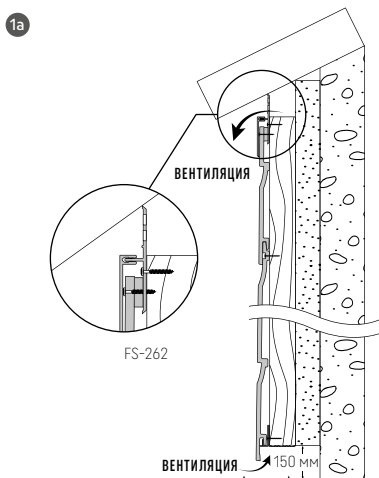
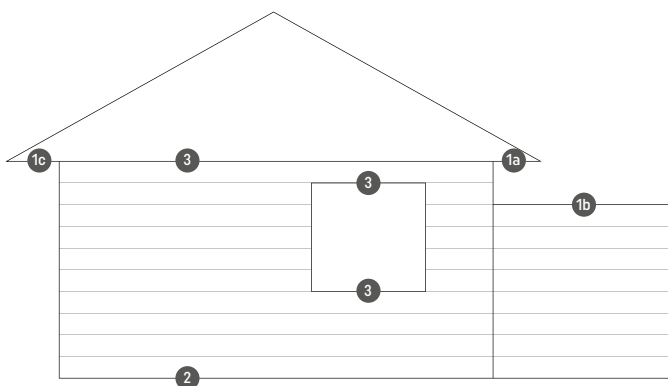
Горизонтальная установка – общие правила, FS-201/FS-202/FS-301/FS-302, вентиляция = 40 мм  
Цветовая гамма: Olive, Grey, Quartz Grey, Graphite, Silver Grey, Golden Oak, Blue, Ivory Soft, Ivory Stone, Mastic Soft, Mastic Stone, Pearl Grey Soft, Pearl Grey Stone, Anthracite Soft, Anthracite Stone.





# ВЕНТИЛЯЦИЯ

Для устройства правильного вентилируемого фасада требуется, чтобы ниже и выше установленных облицовочных панелей оставались зазоры для забора и выхода воздуха.

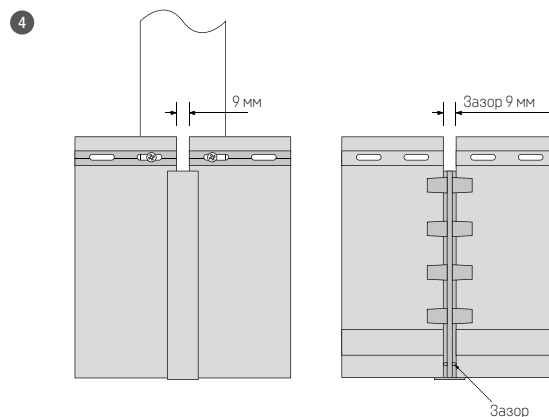
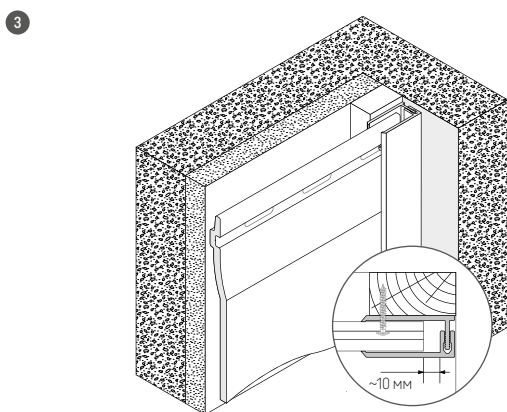
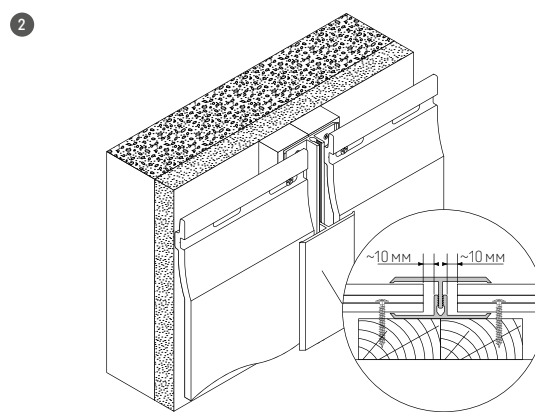
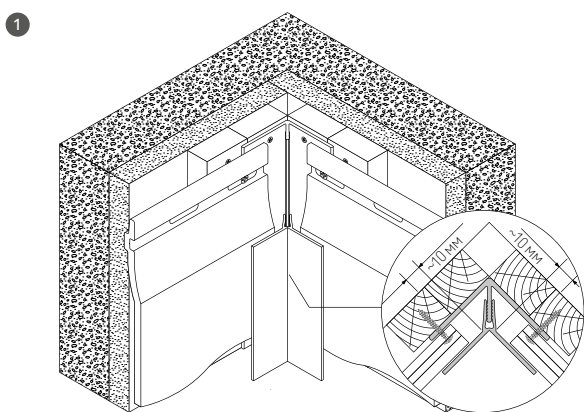
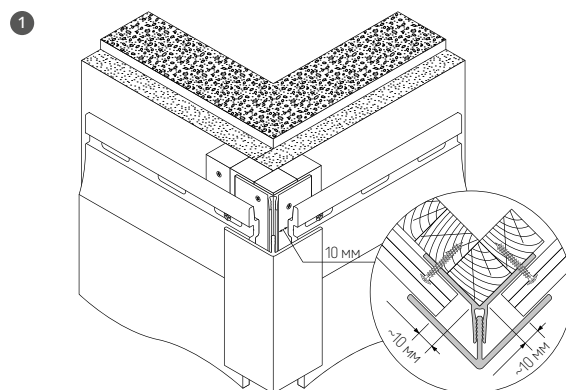
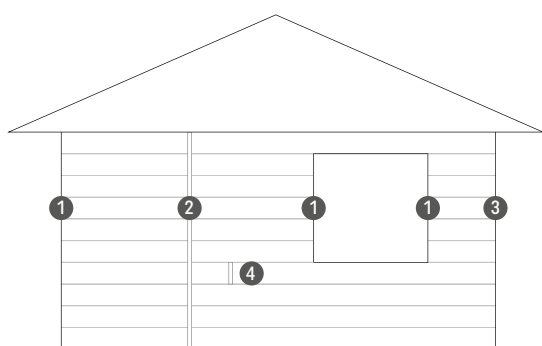


# ИНСТРУКЦИИ ПО МОНТАЖУ

## ДИЛАТАЦИОННЫЕ ЗАЗОРЫ

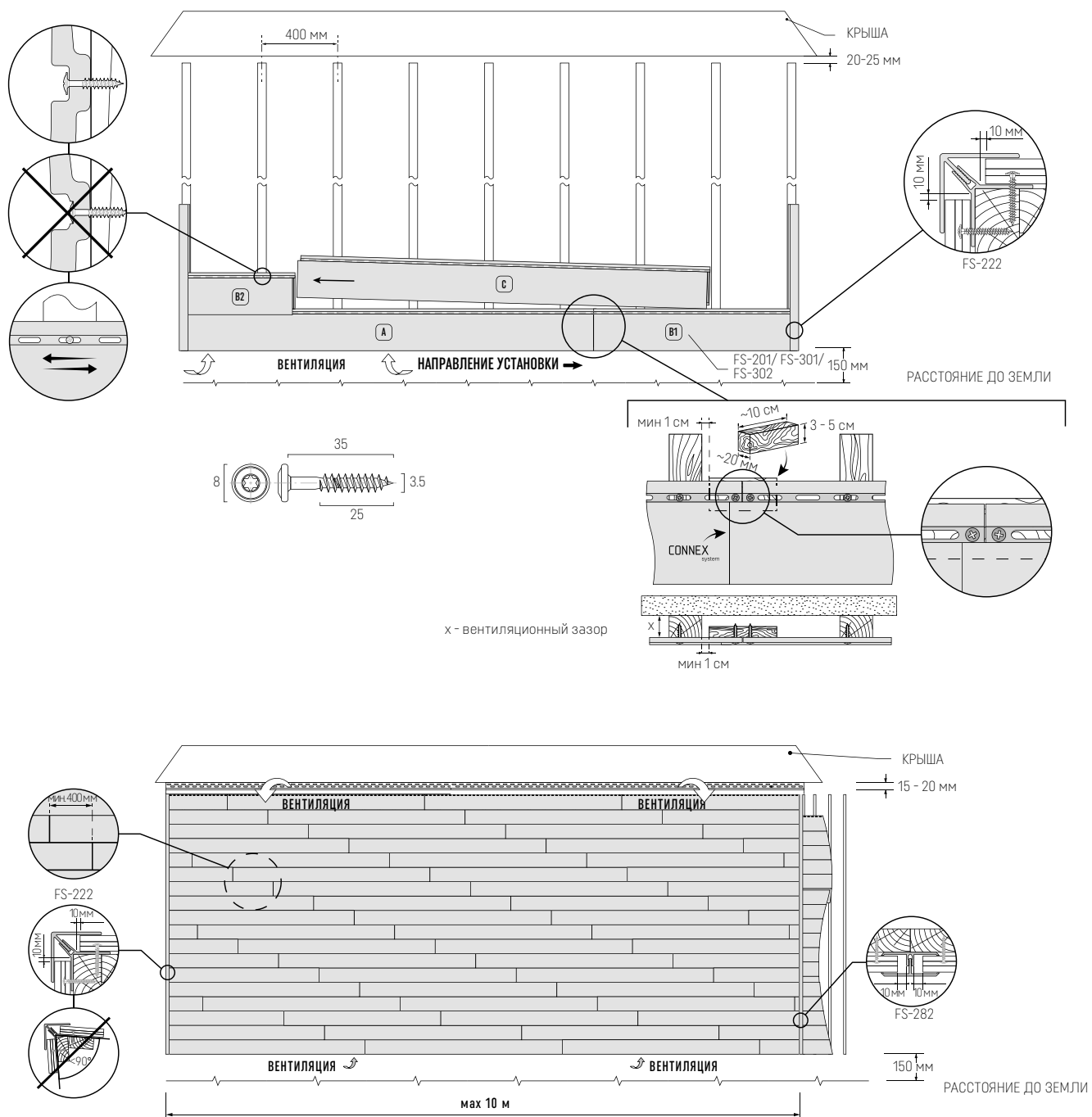
Правильное температурное расширение панелей обеспечивается благодаря:

1. наличию достаточных зазоров на каждом конце панели
2. привинчиванию шурупов не слишком плотно, чтобы панели могли свободно перемещаться
3. вкручиванию шурупов по центру монтажных отверстий (не ближе 1 см до края отверстия)





# CONNEX SYSTEM



Представленные в каталоге чертежи носят ознакомительный характер. Перед началом установки изучите подробную инструкцию на сайте или в буклете „Инструкция по монтажу Kerrafront“.



## SOLID SYSTEM. ТВЕРДЫЙ, КАК КИРПИЧ И КАМЕНЬ

Фасадная Система Solid спроектирована под влиянием тенденций использования натуральных материалов, которые на протяжении многих веков используются на фасадах зданий.

Фасадная панель Solid идеально имитирует кирпич (коллекция Brick) и камень (коллекции Stone и Sandstone). Solid System позволяют быстро и экономично преобразить фасад любого здания и не беспокоиться о дополнительном обслуживании во время использования.









## ПРЕИМУЩЕСТВА

Идеальная имитация натурального кирпича и камня возможна благодаря структуре поверхности и уникальному окрашиванию панелей.

Панели Solid матовые, как и природные материалы. Для придания эффекта „ручной кладки“, швы панелей Brick окрашены другим цветом. Каждый декор панелей окрашивается по 10 различным алгоритмам, что позволяет передать уникальность натурального камня.

Благодаря тому на фасаде строения незаметная повторяемость узора.

Панели Solid легкие и долговечные, высокоустойчивые к механическим воздействиям и меняющимся погодным условиям, а при правильном монтаже гарантируют надлежащую вентиляцию фасада здания.





ВЫСОКОЕ  
КАЧЕСТВО



БЫСТРЫЙ  
МОНТАЖ



ВЫСОКАЯ  
УДАРОПРОЧНОСТЬ



НОВЕЙШАЯ  
ТЕХНОЛОГИЯ



ОТОБРАЖЕНИЕ НАТУРАЛЬНЫХ  
МАТЕРИАЛОВ



УСТОЙЧИВОСТЬ  
К ПОГОДНЫМ  
УСЛОВИЯМ



НЕ ТРЕБУЕТ  
ОБСЛУЖИВАНИЯ



ПРОСТОТА  
В УХОДЕ





## BRICK



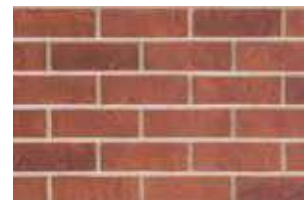
015 Coventry



013 Exeter



011 Bristol



012 Dorset



014 York

Цвета планок FS-252 и FS-262 под цвет швов:  
DORSET – белый,  
BRISTOL, YORK, COVENTRY – светлый,  
EXETER – темный





## STONE



012 Liguria



011 Lazio



013 Calabria



014 Umbria



015 Toscana



016 Sicily

Цвета паннок FS-252 и FS-262 под цвет панелей:  
CALABRIA, UMBRIA, LAZIO, LIGURIA – светлый,  
TOSCANA, SICILY – темный

В связи со спецификой структуры панелей Solid Stone,  
горизонтальные стыки панелей незначительно видны  
на больших плоскостях стен.









## SANDSTONE



013 Creme



014 Beige



015 Light Brown



012 Light Grey



016 Dark Brown

Цвета панок FS-252 и FS-262 под цвет панелей:  
BEIGE, CREME, LIGHT BROWN, LIGHT GREY – светлый,  
DARK BROWN – темный



# ЭЛЕМЕНТЫ СИСТЕМЫ

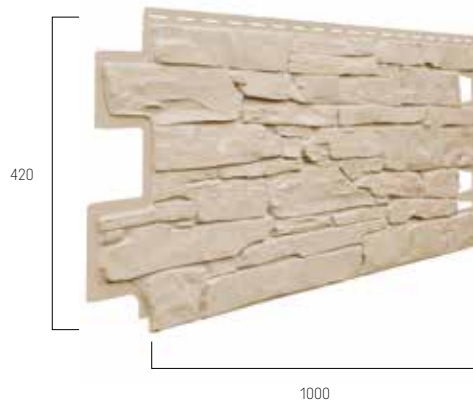
**SB.P**

Панель



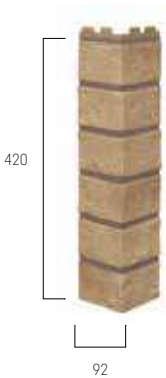
**SS.P**

Панель



**SB.NZ**

Наружный угол



**SB.U**

Универсальная планка



**SS.NZ**

Наружный угол



**SS.U**

Универсальная планка

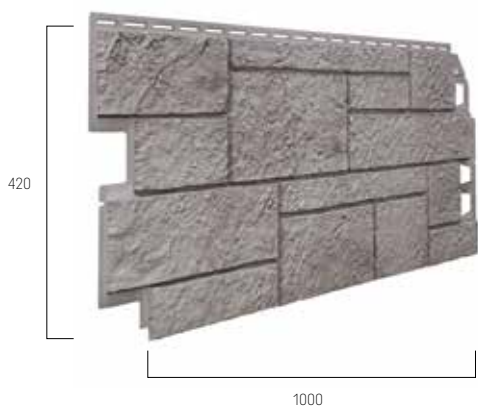






**SSA.P**

Панель



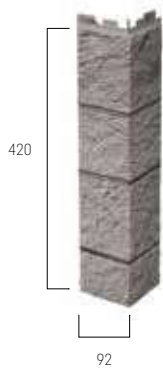
**S.LS**

Стартовая планка



**SSA.NZ**

Наружный угол



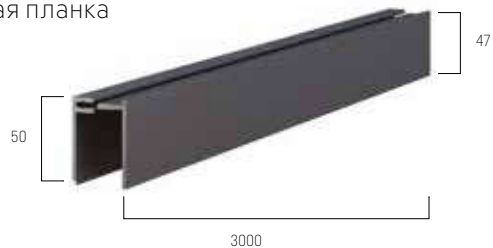
**SSA.U**

Универсальная планка



**FS.252**

Финишная планка



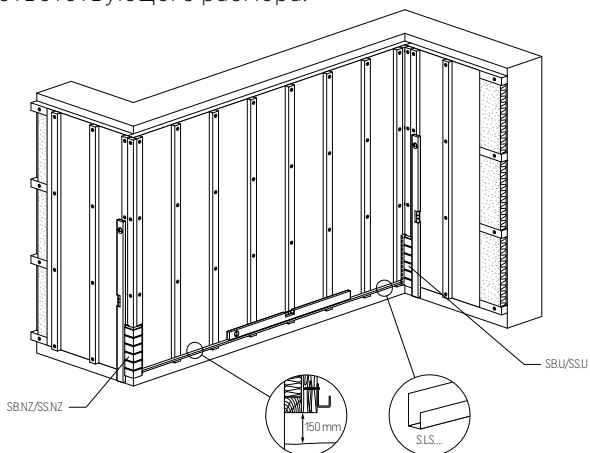
**FS.262**

Вентиляционная планка

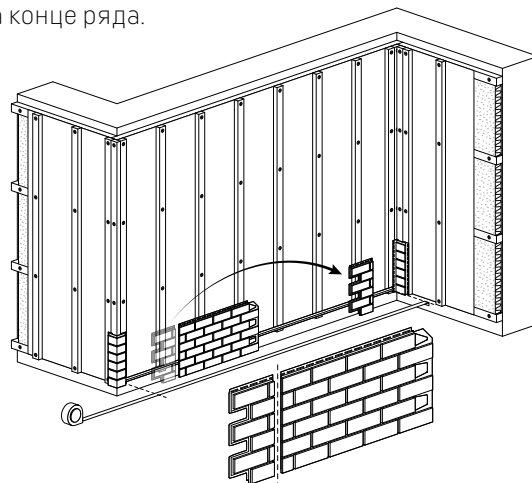


# ИНСТРУКЦИИ ПО МОНТАЖУ

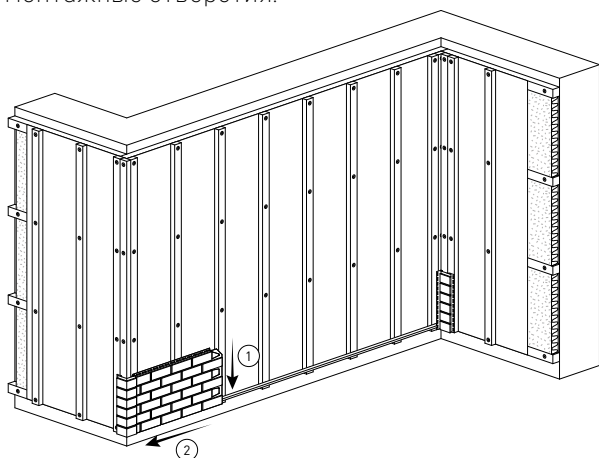
1. Вначале устанавливаем стартовую планку, затем отделочные планки. **ВНИМАНИЕ!** Используйте шурупы соответствующего размера.



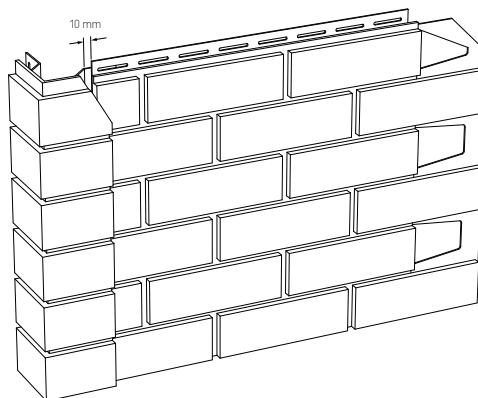
2. Панель разрезается на две части – одна монтируется сначала, а вторая используется на конце ряда.



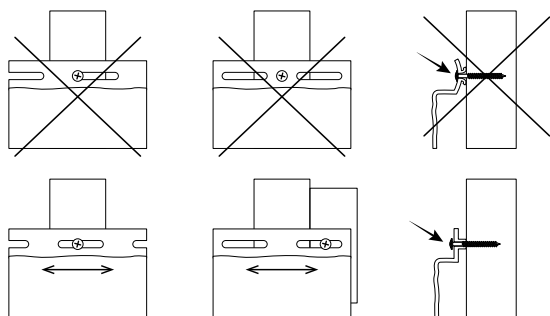
3. Первую панель зацепляем за планку S.LS..., прикручиваем панель шурупами в монтажные отверстия.



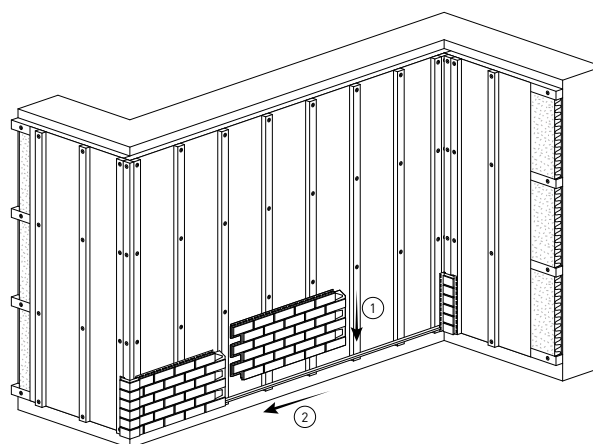
4. При монтаже необходимо оставлять температурный зазор так, чтобы была возможность переместить панель (ряд панелей) по горизонтали.



5. Шуруп вкручиваем по середине монтажного отверстия. Монтаж последней панели и предварительно обрезанного конца выполняется посредством несильного сгиба соединенных друг с другом элементов.

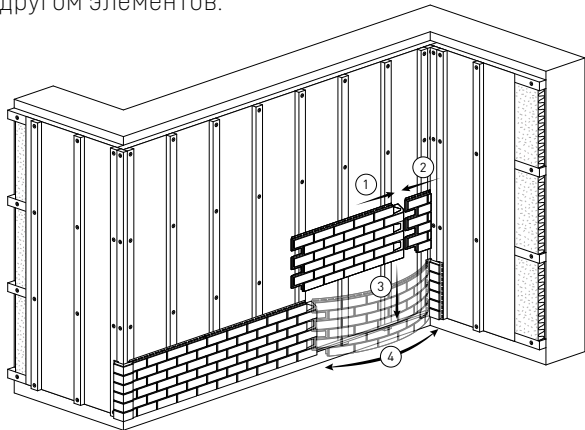


6. Каждая новая панель вставляется в предыдущий ряд движением вниз и вбок.

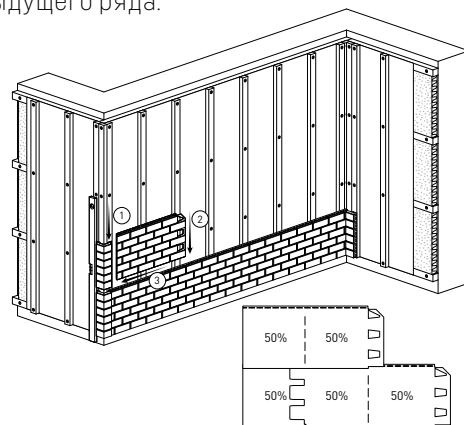




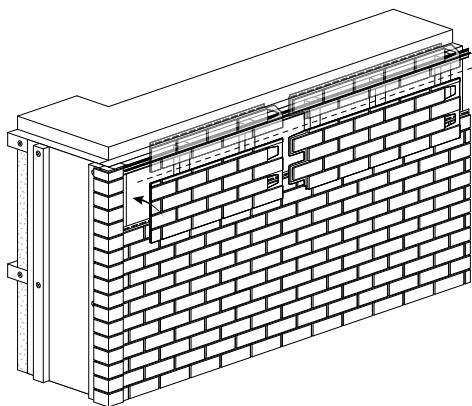
7. Монтаж последней панели и предварительно обрезанного конца выполняется посредством несильного сгиба соединенных друг с другом элементов.



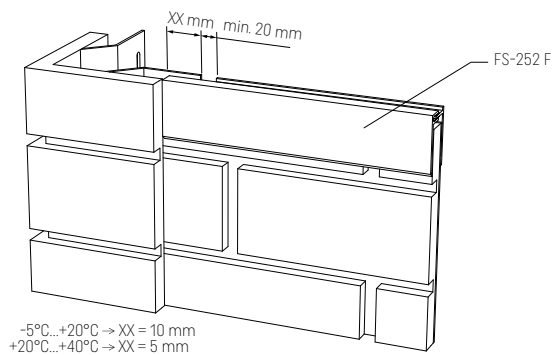
8. Следующий ряд снова начинается с обрезанной панели. Соединения панели в следующем ряду должны находиться посередине панели из предыдущего ряда.



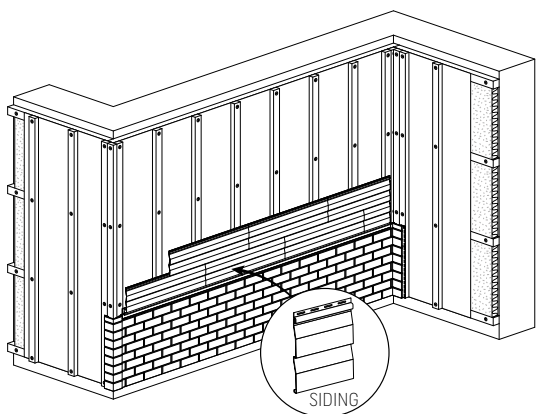
9. У верхнего края используется двухкомпонентная вентиляционная планка FS-262, сначала крепится нижняя часть планки. Затем монтируем последний ряд панелей, обрезанных до соответствующей высоты.



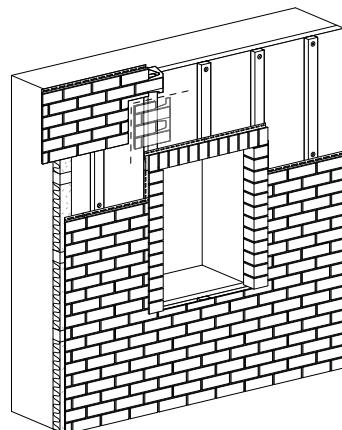
10. Расширение у планки FS-252 / 262.




11. Монтаж панелей Solid с сайдингом.



12. Отделка вокруг оконных и дверных проемов.





## **МАХ-3 SYSTEM РЕШЕНИЕ, РАЗРАБОТАННОЕ ДЛЯ ЭКСТРЕМАЛЬНЫХ УСЛОВИЙ**

Мах-3 System - результат поиска идеальной фасадной системы, которая наделена достоинствами металлического сайдинга и при этом лишена его недостатков. Созданные с использованием технологии тройной экструзии, панели Мах-3 System обладают невероятной стойкостью к механическим повреждениям, а также высокой устойчивостью к воздействию экстремальных температур.

В отличие от металлического сайдинга, система МАХ-3 удобна и проста при монтаже, а во время использования не подвергается воздействию коррозии, не шелушится, не тускнеет и не требует специального ухода.









## ПРЕИМУЩЕСТВА

Max-3 System позволяет создать фасад, который не только эстетически привлекателен, но и отличается невероятной стойкостью к механическим повреждениям, которая ранее была возможна только при использовании металлического сайдинга, а также низким коэффициентом линейного расширения, который обеспечивает высокую стойкость к воздействию низких и высоких температур.

Панели, изготовленные с использованием новейшей технологии термопечати, идеально имитируют древесину и устойчивы к УФ-излучению.





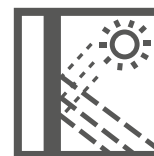
ПРОВЕРЕННОЕ  
КАЧЕСТВО



УДАРОПРОЧНОСТЬ  
В 3 РАЗА ВЫШЕ



САМООЧИЩАЮЩАЯСЯ  
ПОВЕРХНОСТЬ



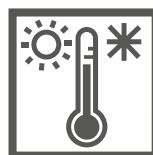
УСТОЙЧИВОСТЬ  
К УФ ИЗЛУЧЕНИЮ



БЫСТРЫЙ  
МОНТАЖ



ОТРАЖЕНИЕ НАТУРАЛЬНЫХ  
МАТЕРИАЛОВ



УСТОЙЧИВОСТЬ  
К ПОГОДНЫМ  
УСЛОВИЯМ



ВЕТРОУСТОЙЧИВОСТЬ



## MAX-3



Дуб



Золотой Дуб



Бук



Ясень



Орех





## ТЕХНОЛОГИЯ МАХ-3

1

### СТОЙКОСТЬ ПРОДУКЦИИ К ПОГОДНЫМ УСЛОВИЯМ

Верхний слой отвечает за устойчивость к УФ-излучению; текстуру древесины; структуру, позволяющую ограничить загрязнение панели, гарантируя тем самым отличный внешний вид фасада на протяжении многих лет.

2

### ПОВЫШЕННАЯ УДАРОПРОЧНОСТЬ

Средний слой обеспечивает повышенную стойкость панелей к механическим повреждениям.

3

### ОГРАНИЧЕННАЯ ЛИНЕЙНАЯ РАСШИРЯЕМОСТЬ

Нижний слой гарантирует стабильность формы и позволяет осуществлять монтаж, независимо от температуры воздуха окружающей среды.





# ЭЛЕМЕНТЫ СИСТЕМЫ

## SXP-05

Плоская панель



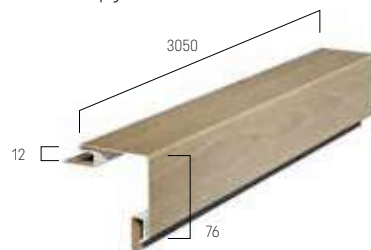
## SV-11

Стартовая планка



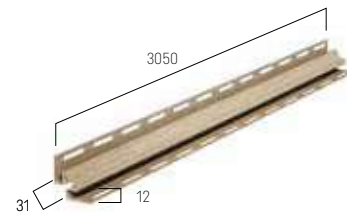
## SV-12/ SVP-12

Угол наружный



## SV-13/ SVP-13

Угол внутренний

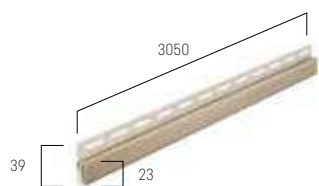






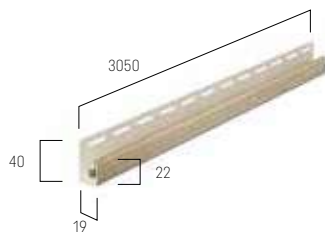
### SV-14/ SVP-14

Финишная планка



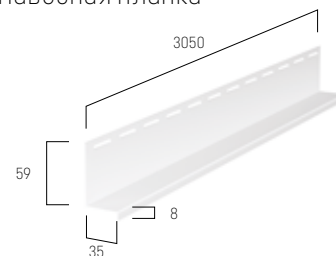
### SV-15/ SVP-15

J-Trim планка



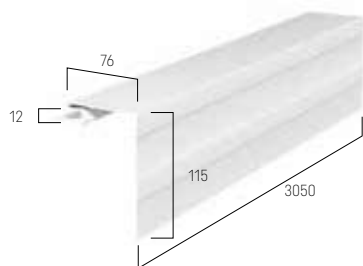
### SV-16

Навесная планка



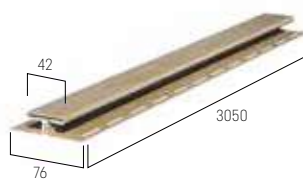
### SV-17

Приоконная планка



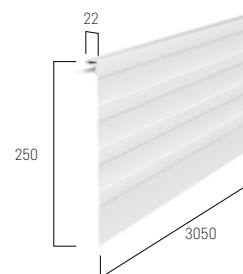
### SV-18/ SVP-18

Соединительная планка



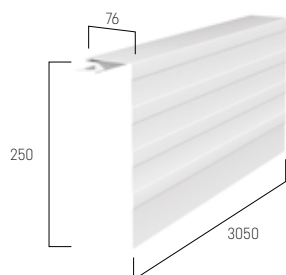
### SV-19

Фасадная планка



### SV-20

Приоконная планка большая





# САЙДИНГ ВИНИЛОВЫЙ VIFRONT – ПРАКТИЧНОСТЬ И ЭСТЕТИКА

Виниловый сайдинг - отличное решение для отделки фасадов зданий. В предложении две коллекции: Nature и Unicolor.

Коллекция Nature - это ответ на архитектурный тренд, в котором вдохновением являются природные материалы. На панелях и планках отражены текстура и цвет различных видов древесины. Коллекция была создана с применением технологии ТЕРМОПЕЧАТИ, которая позволяет имитировать практически любой материал, кроме того, поверхность устойчива к механическим повреждениям и УФ-излучению.

Коллекция Unicolor - линейка самых популярных классических тонов, которые идеально подходят как для традиционных зданий, так и для современных фасадов.









## ПРЕИМУЩЕСТВА

Материал, из которого изготовлен виниловый сайдинг, по долговечности существенно превышает свой деревянный прообраз, сохраняя при этом его внешний вид (тиснение, имитирующее фактуру древесины). Устойчивость к изменчивым атмосферным условиям (влажность, низкие и высокие температуры, солнечное излучение, ветер), биологическим факторам (насекомые, плесень), а также большинству химикатов обеспечивают отсутствие проблем при использовании в течение многих лет.

Кроме того, долговечность фасада обеспечивает сама конструкция панелей – дополнительно изогнутый замковый край панели обеспечивает лучшую фиксацию и прилегание сайдинга.





**БЫСТРЫЙ  
МОНТАЖ**



**ВОДОНЕПРОНИЦАЕМОСТЬ**



**САМООЧИЩАЮЩАЯСЯ  
ПОВЕРХНОСТЬ**



**ВЕТРОУСТОЙЧИВОСТЬ**



**ЗАМОК  
CLICK**



**НЕ ТРЕБУЕТ  
ТЕХНИЧЕСКОГО  
ОБСЛУЖИВАНИЯ**



**ЛЕГКОСТЬ ПАНЕЛЕЙ,  
КОТОРАЯ НЕ  
УТЯЖЕЛЯЕТ ФАСАД**



**ОТОБРАЖЕНИЕ  
НАТУРАЛЬНЫХ  
МАТЕРИАЛОВ**









## NATURE SVP-01



Дуб Натуральный



Дуб Серый



Сосна



Золотой Дуб

## NATURE SVP-05



Дуб Мореный



Золотой Дуб

Цвет продукта может отличаться от представленного на фотографии



## UNICOLOR SV-01



Светло-Зелёный



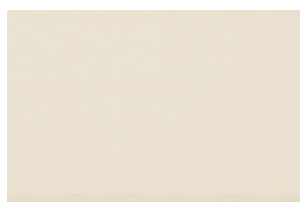
Песочный



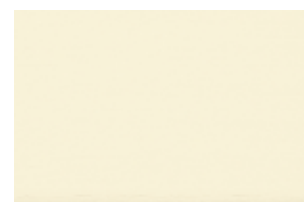
Белый



Светло-Серый



Бежевый



Кремовый





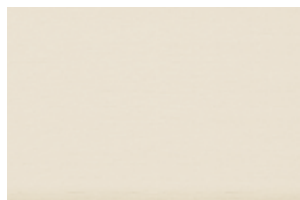
## UNICOLOR SV-05



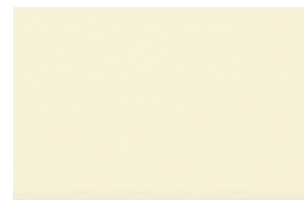
Белый



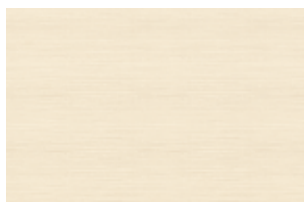
Светло-Серый



Бежевый



Кремовый



Светло-Песочный









## ТЕХНОЛОГИЯ

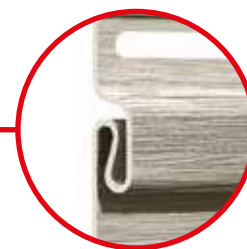
1

Ветрозащитный замок обеспечивает наилучшее прилегание панелей к фасаду здания и устраняет шум, создаваемый панелями при сильном ветре.



2

Специальные отверстия и замок CLICK обеспечивают легкий монтаж.



3

Поверхность - цветовые решения и структура панели, уменьшающая оседание грязи.

4

Эстетика - цвет и рельефность, которая отлично имитирует древесину.





# ЭЛЕМЕНТЫ СИСТЕМЫ

## SV-01/SVP-01

Сайдинг с двойным изломом



## SV-05/SVP-05

Плоская панель



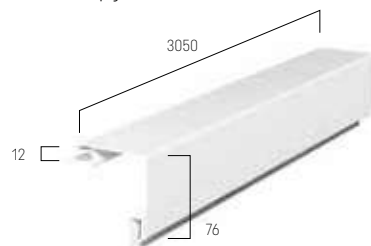
## SV-11

Стартовая планка



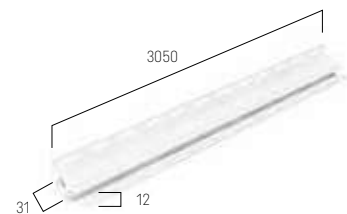
## SV-12/ SVP-12

Угол наружный



## SV-13/ SVP-13

Угол внутренний

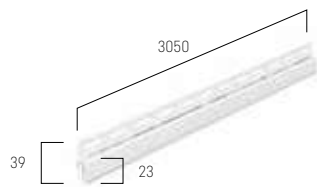






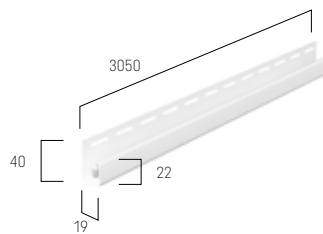
**SV-14/ SVP-14**

Финишная планка



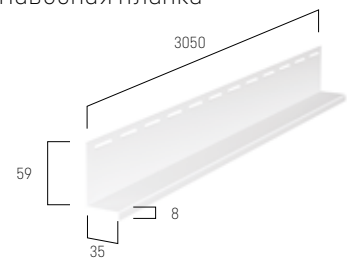
**SV-15/ SVP-15**

J-Trim планка



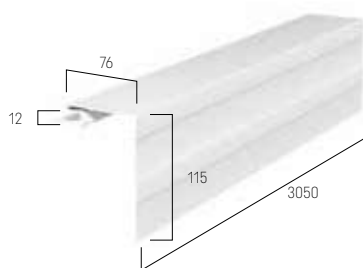
**SV-16**

Навесная планка



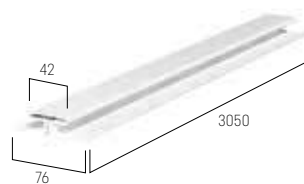
**SV-17**

Приоконная планка



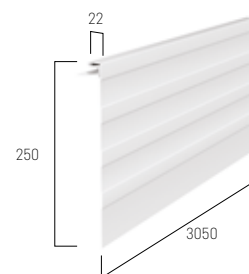
**SV-18/ SVP-18**

Соединительная планка



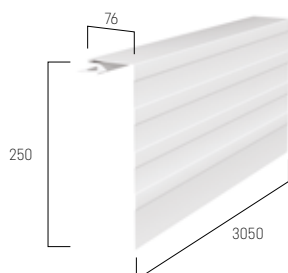
**SV-19**

Фасадная планка



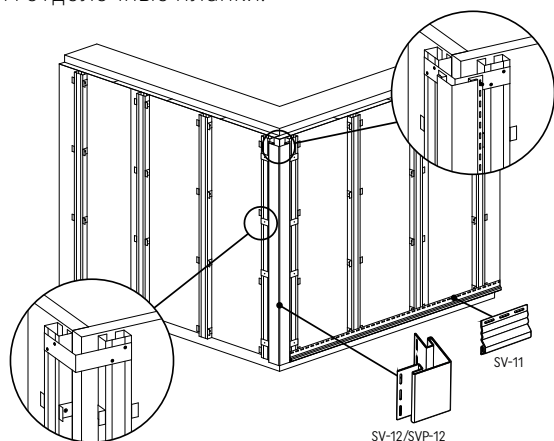
**SV-20**

Приоконная планка большая

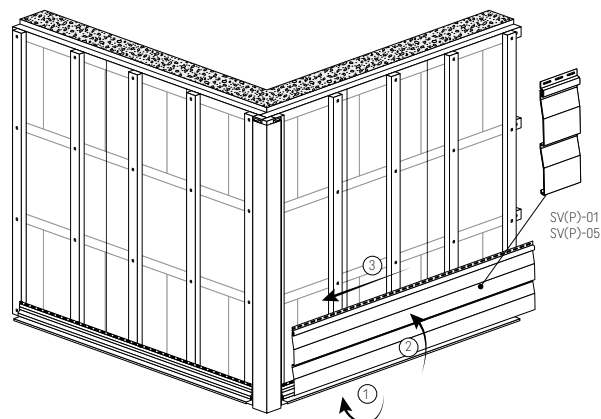


# ИНСТРУКЦИИ ПО МОНТАЖУ

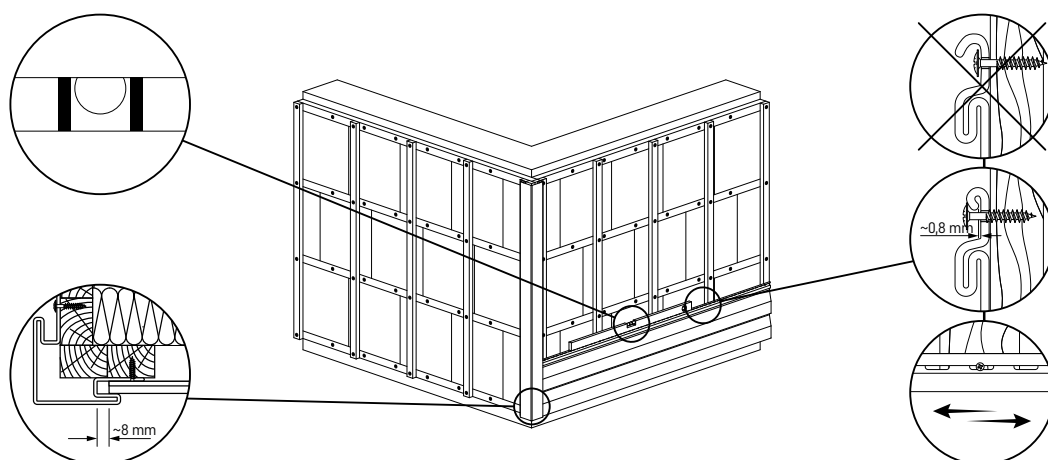
1. Вначале устанавливаем стартовую планку, затем отделочные планки.



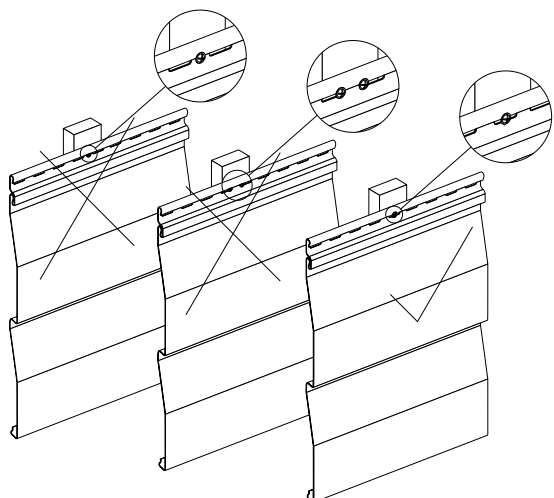
2. Первую панель зацепляем за планку SV-11, прикручиваем панель шурупами в монтажные отверстия.



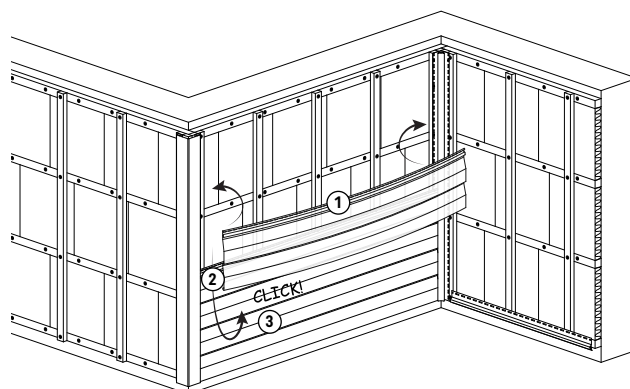
3. При монтаже необходимо оставлять температурный зазор так, чтобы была возможность переместить панель (ряд панелей) по горизонтали.



4. Шуруп вкручиваем по середине монтажного отверстия.

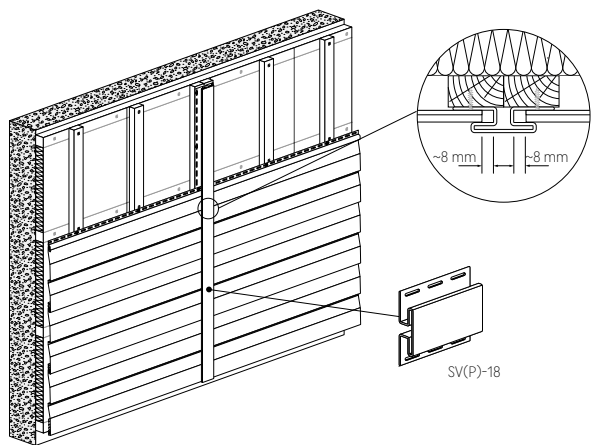


5. Каждую последующую панель монтируем за край предыдущей. Для этого необходимо ее слегка согнуть, чтобы она поместилась в приемные желоба вертикальных элементов.

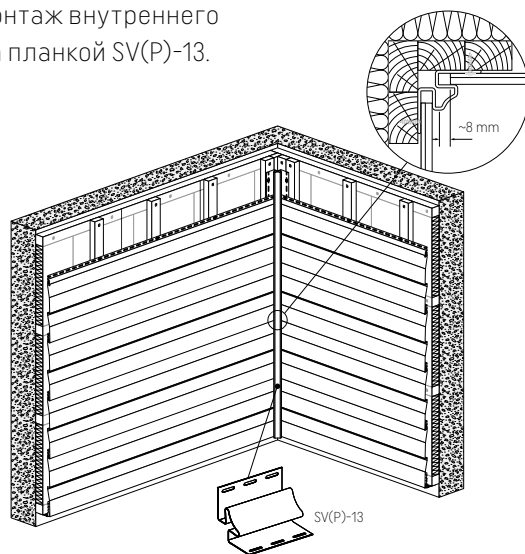




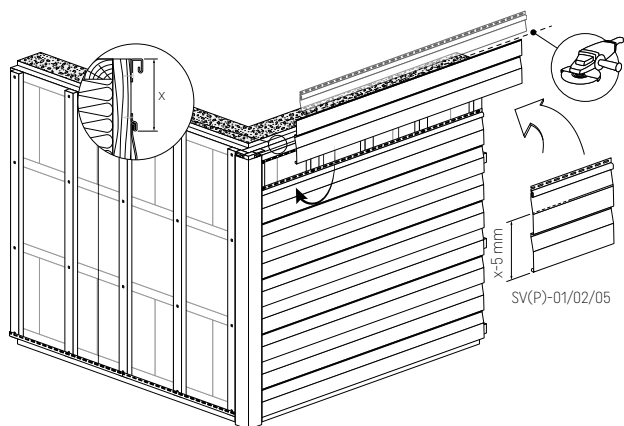
6. Соединяем панели соединительной планкой SV(P)-18.



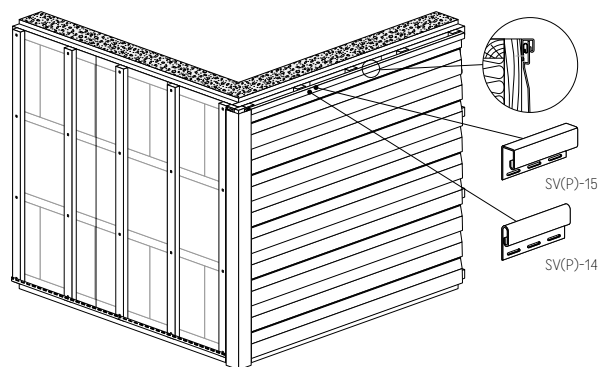
7. Монтаж внутреннего угла планкой SV(P)-13.



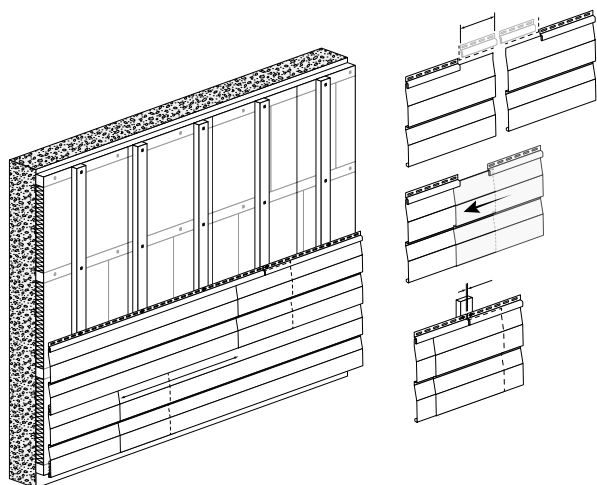
8. Подрезка панели по высоте.



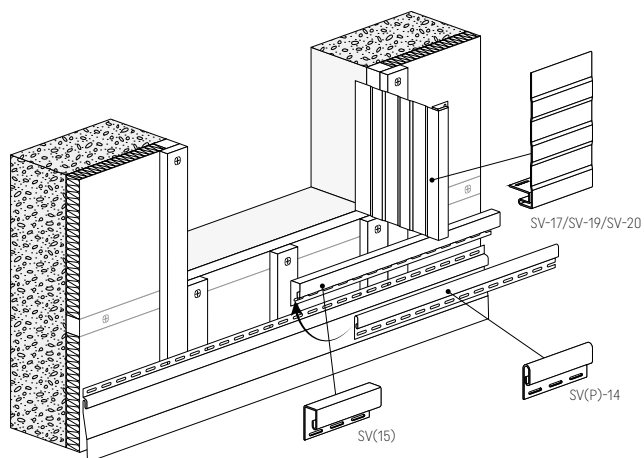
9. Монтаж последней панели, предварительно обрезанной по длине, осуществляем с помощью планок SV(P)-15 и SV(P)-14.



10. Соединение панелей сайдинга внахлест.



11. Отделка вокруг оконных и дверных проемов.





## ИДЕАЛЬНОЕ РЕШЕНИЕ ДЛЯ ПОДШИВКИ КАРНИЗА

Софит Infratop – это практичный способ отделки подкрышного пространства. Полуматовая поверхность и структура панелей идеально имитируют древесину, а имеющаяся цветовая гамма позволяет легко подобрать софит к наиболее часто используемым профильным элементам.

Панель со скрытой вентиляцией – это запатентованное инновационное решение. Её современная форма представляет собой две широкие доски, в которых можно легко установить различные элементы освещения. VOX предлагает софиты, объединяющие в себе стильный дизайн, 30-летнюю гарантию, стойкость к атмосферным явлениям и к биокоррозии.







## ПРЕИМУЩЕСТВА

Софит Infrator – это практичный способ отделки подкрышного пространства. Благодаря системе CLICK и повышенной твердости панелей, монтаж становится простым, быстрым и надежным. Софит спроектирован учитывая потребности функциональности и эстетики. Панели отличаются прочностью и высокой устойчивостью к меняющимся климатическим условиям, а перфорация панелей позволяет сохранять надлежащую вентиляцию крыши

Софит VOX позволяет монтировать освещение, которое будет идеальным именно для Вас. Полуматовая поверхность и структура идеально имитируют древесину, а имеющаяся цветовая гамма позволяет легко подобрать софит к другим элементам фасада здания.





СИСТЕМА  
SLICK



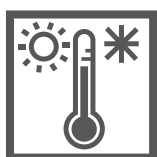
ПРАВИЛЬНАЯ  
ВЕНТИЛЯЦИЯ



УСТОЙЧИВОСТЬ  
К ВРЕДИТЕЛЯМ



БЫСТРЫЙ  
МОНТАЖ



УСТОЙЧИВОСТЬ  
К ПОГОДНЫМ  
УСЛОВИЯМ



НЕ ТРЕБУЕТ  
ТЕХНИЧЕСКОГО  
ОБСЛУЖИВАНИЯ



ПРОСТАТА  
В ПОДДЕРЖАНИИ  
ЧИСТОТЫ



ОТОБРАЖЕНИЕ НАТУРАЛЬНЫХ  
МАТЕРИАЛОВ







## NATURE



Дуб Золотой

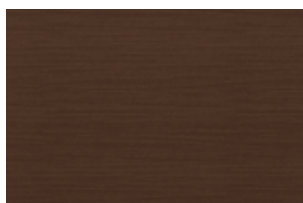


Орех

## UNICOLOR



Белый



Коричневый



Графит

Цвет продукта может отличаться от представленного на фотографии



## ВСЕ САМОЕ ВАЖНОЕ СКРЫТО

### ТИП SV-09/SVP-09

Перфорация на изгибах панели обеспечивает надлежащую вентиляцию подкрышного пространства и прекрасный эстетический эффект.



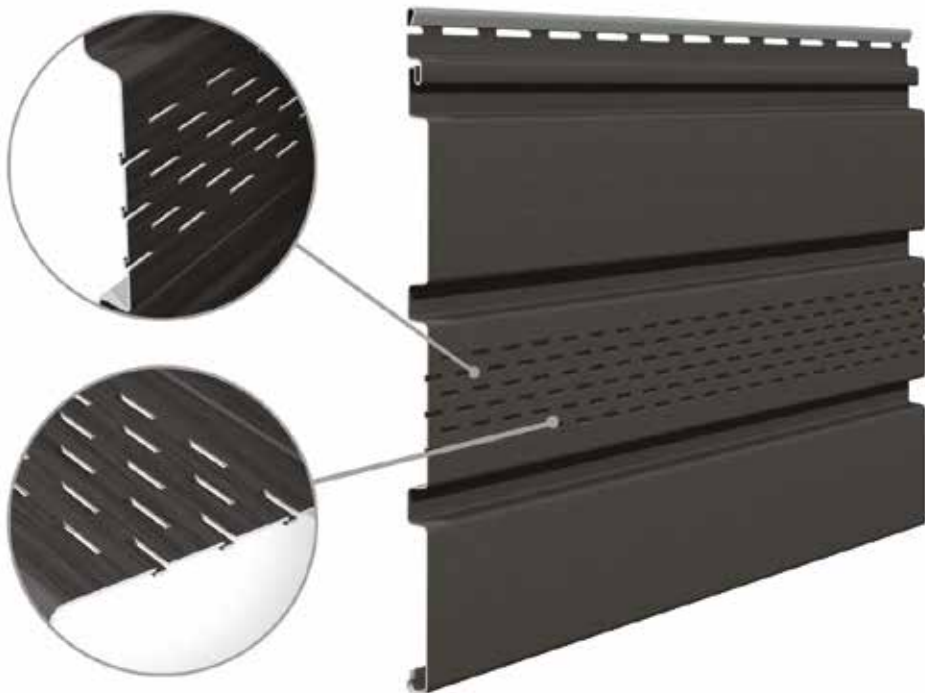




## ПРОДУМАННАЯ КОНСТРУКЦИЯ

### ТИП SV-07/SVP-07

Софит с видимой перфорацией на панели обеспечивает надлежащую вентиляцию крыши.





## ЭЛЕМЕНТЫ СИСТЕМЫ

### SV-09/SVP-09

Панель со скрытой вентиляцией



### SV-07/SVP-07

Панель с перфорацией



\* Монтируется только с данным типом панели

\* Монтируется с панелью SV-08/SVP-08





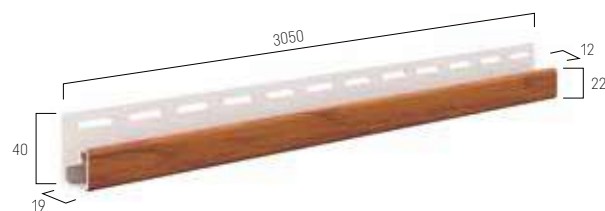
### SV-08/SVP-08

Панель без перфорации



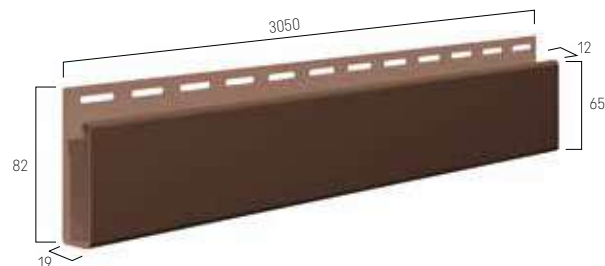
### SV-15/SVP-15

J-trim планка



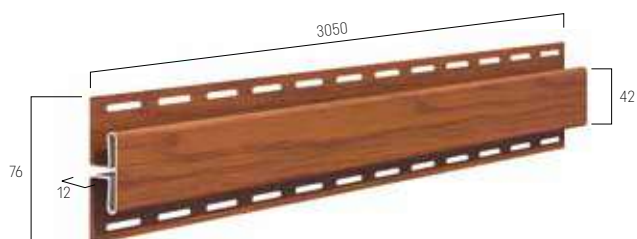
### SV-15,5

J-trim планка большая



### SV-18/SVP-18

Соединительная планка

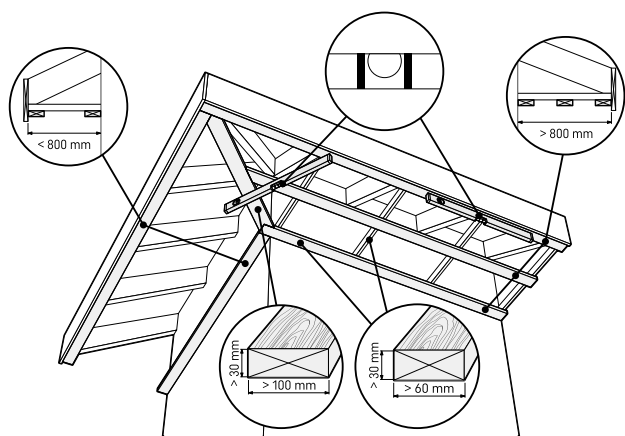


\* Монтируется с панелью SV-07/SVP-07

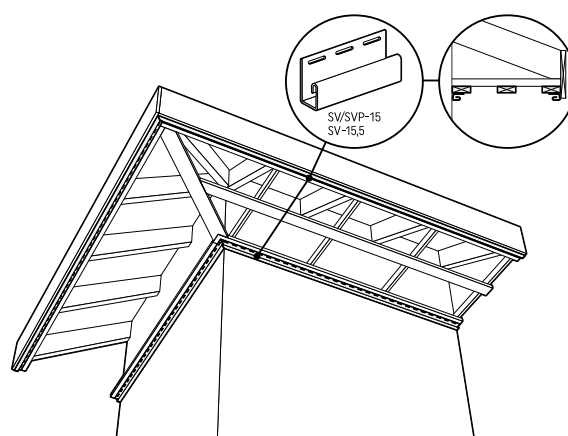


# ИНСТРУКЦИИ ПО МОНТАЖУ

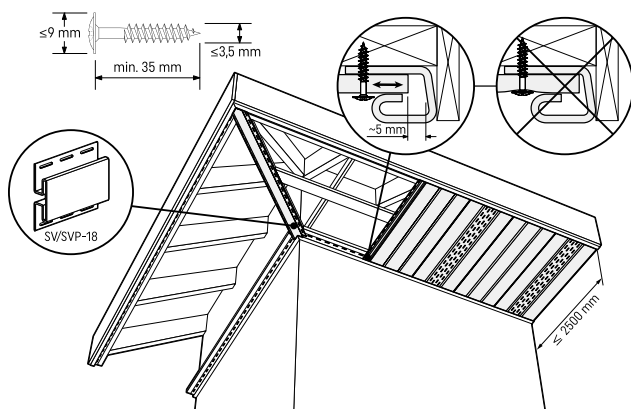
1. Установка несущей конструкции.



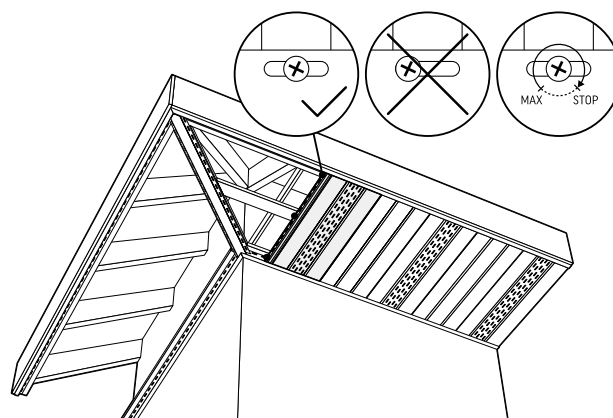
2. Установка J-Trim панки на несущей конструкции.



3. Установка панелей. Внимание!  
Необходимо оставить зазоры на температурное расширение панелей.



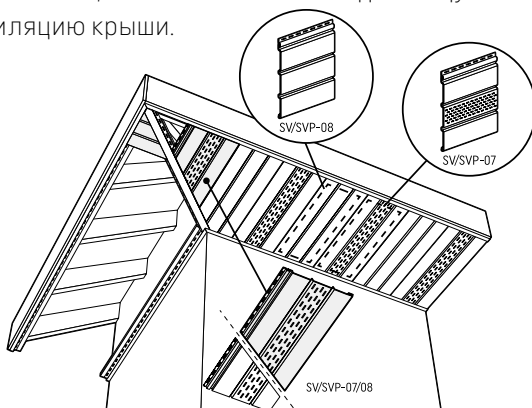
4. Шуруп вкручиваем по середине монтажного отверстия.



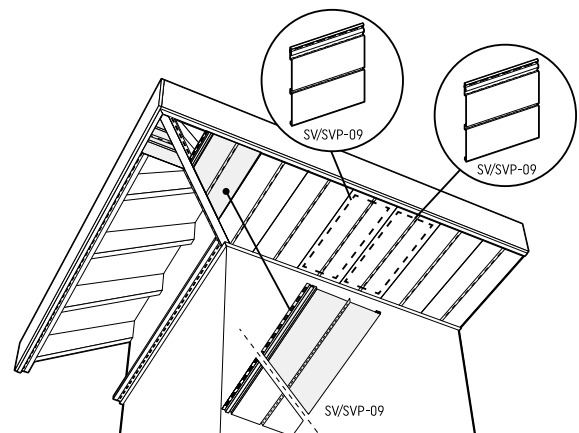




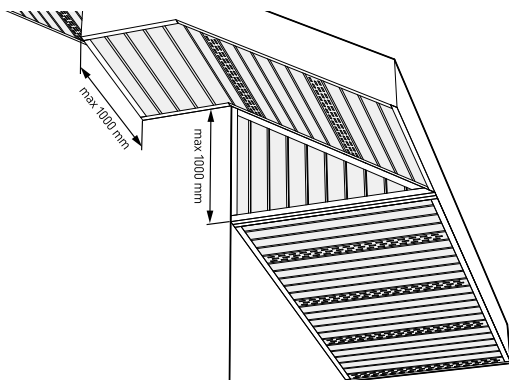
5. Панели с вентиляцией и без надо устанавливать попеременно, чтобы обеспечить надлежащую вентиляцию крыши.



6. Установка панелей со скрытой вентиляцией.



7. Панели в цветах золотой дуб, орех и белый, могут быть установлены в местах, подвергающихся воздействию прямых солнечных лучей до 1 метра в длину.



8. Освещение LED.

